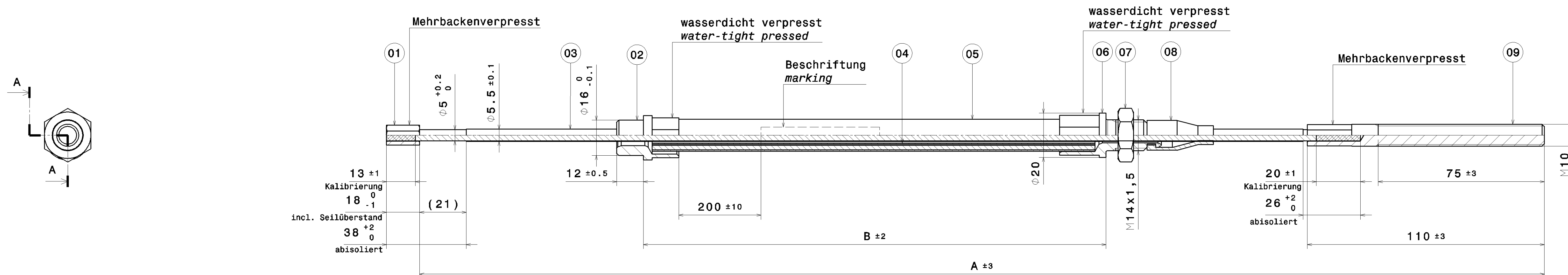


| Nr. no. | St. p. | Ident-Nr. identify | Bezeichnung Deutsch title german | Bezeichnung Englisch title english |
|---------|--------|--------------------|----------------------------------|------------------------------------|
| 01 | 1 | 1.235.219 | Nippel | nipple |
| 02 | 1 | 1.235.217 | Schlauchfassung | hose socket |
| 03 | 1 | 754.635 | Seil | rope |
| 04 | 1 | 754.636 | Innenrohr | inner tube |
| 05 | 1 | 1.235.070 | Hülle | conduit |
| 06 | 1 | 1.235.216 | Schlauchfassung | hose socket |
| 07 | 1 | 1.235.363 | Mutter M14x1,5 | nut M14x1.5 |
| 08 | 1 | 390.172 | Tülle | grommet |
| 09 | 1 | 1.235.218 | Gewindebolzen | thread bolt |
| 10 | 1 | 800.058 | Fett | grease |
| 11 | 1 | 754.642 | Farbband gelb | ribbon yellow |
| 12 | | | | |

| Besondere Merkmale: / specific characteristic: S = sicherheitsrelevant / security relevant Z = zulassungsrelevant / permission relevant F = funktionsrelevant / functional relevant | | Produktionsfreigabe production release Datum: 04.09.2012 date: | | | | |
|---|-------|---|-----------------------------------|--|-----------|-------------|
| Produkt unterliegt der Richtlinie 2000/53/EG Altfahrzeuge Verbot und Deklarationspflicht von Stoffen entsprechend VDA 232-101 product is subject to directive 2000/53/EG scrapped cars forbiddance and duty of declaration from substances according VDA 232-101 | | | | | | |
| 1 | 0 | 0 | | | | |
| Anzahl der besonderen Merkmale auf der Zeichnung (nach Kategorie) number of specific characteristics on the drawing (by category) | | | | | | |
| S Nr. | Z Nr. | F Nr. | Merkmal characteristic | Anforderungen an die Umsetzung requirements for implementation | Zone area | Blatt sheet |
| S01 | | | Prüflast / test force ≥10.000N | 100% Prüfung 100% testing | D2 | 01 |

Schnitt A-A



Ziffernfolge verdreht (Bsp.: 2010=01)
digits twisted (e.g.: 2010=01)

Woche der Fertigung week of manufacturing
Jahr der Fertigung year of manufacturing
Hersteller supplier
Teilenummer part number
Hüllenslänge (Maß "B") length conduit (dimension "B")
Hersteller Code supplier code
Schriftstempel PLL mark PLL
EG-Prüf.-Nummer EG test number

XX XX AL-KO 27819604 HL 523 033 PROFILONG LIFE
EG-PRUF-NR. 361-054-92/361-060-86/361-056-86/36105786/36105306

Kennzeichnung nach WN 9.880.04 identification acc. WN 9.880.04
Schrift Arial 4,0 font Arial 4,0

11 Kennzeichnung gelb 754.642
11 marking yellow 754.642

- Prüflast der Seilendstücke ≥ 10.000N / 100%-Prüfung |S01
- Mindestbruchlast der Seilendstücke ≥13.000N
Abzugskraft der Hüllendstücke ≥250N
- Oberflächenvorschriften gelten nicht für Pressstellen
- 10 Bowdenzug mit MOLYKOTE 33 light gefettet
- 100% test load for cable end fittings ≥ 10.000N |S01
- breaking load of the cable end fittings ≥13000N
pull-off force for the hose sockets ≥250N
- crimped areas are excluded from the corrosion test
- 10 rope greased with MOLYKOTE 33 light

| Position | RevS | Änd.-Nr. | Datum | Name | Änderungstext |
|--------------------|------|----------|------------|------|-----------------------------------|
| Position 01 bis 06 | Tab | - | 07.01.2013 | Holl | Maß B an neue Bemessung angepasst |
| Position 01 bis 11 | Tab | - | 04.09.2012 | Holl | Auf Profi Long Life umgestellt |

| Pos. no. | Material-Nr. material no. | RevS | A | B | Zuschnittlänge Seil wire length | Zuschnittlänge Hülle conduit length | Zuschnittlänge Innenrohr inner tube length | Gewicht weight | Bemerkungen remark | Datum date | Name name | TAB |
|----------|---------------------------|------|------|------|---------------------------------|-------------------------------------|--|----------------|--------------------|------------|-----------|-----|
| 13 | | | | | | | | | | | | |
| 12 | | | | | | | | | | | | |
| 11 | 224610 | a | 3040 | 2780 | 2972 | 2772 | 2772 | | | 04.09.2012 | Hollaus | \$. |
| 10 | 224601 | b | 2620 | 2360 | 2552 | 2352 | 2352 | | | 04.09.2012 | Hollaus | \$. |
| 09 | 224609 | a | 2020 | 1760 | 1952 | 1752 | 1752 | | | 04.09.2012 | Hollaus | \$. |
| 08 | 366165 | a | 1900 | 1640 | 1832 | 1632 | 1632 | | | 04.09.2012 | Hollaus | \$. |
| 07 | 366177 | a | 1720 | 1460 | 1652 | 1452 | 1452 | | | 04.09.2012 | Hollaus | \$. |
| 06 | 2781960405 | d | 1600 | 1303 | 1532 | 1295 | 1295 | | | 04.09.2012 | Hollaus | \$. |
| 05 | 2781960404 | c | 1420 | 1123 | 1352 | 1115 | 1115 | | | 04.09.2012 | Hollaus | \$. |
| 04 | 2781960403 | d | 1300 | 1003 | 1232 | 995 | 995 | | | 04.09.2012 | Hollaus | \$. |
| 03 | 2781960402 | c | 1180 | 883 | 1112 | 875 | 875 | | | 04.09.2012 | Hollaus | \$. |
| 02 | 2781960401 | d | 1060 | 763 | 992 | 755 | 755 | | | 04.09.2012 | Hollaus | \$. |
| 01 | 27819604 | d | 820 | 523 | 752 | 515 | 515 | | | 04.09.2012 | Hollaus | \$. |

| | | | | |
|--|---------------------------------|--|---------------------------------------|--|
| Werkstück-allowance edges DIN ISO 13715 | zul. Abweichung DIN ISO 2768 | Werkstoff / material siehe Zng. | Halbzeug / raw material siehe Zng. | Proj. Methode / proj. method 1 ISO 5456-2 |
| Masse / mass | Datum/date | Name / name | Maßstab / scale 1 : 1 | Format / format A1 |
| Bepr. checked | 04.09.2012 | Hollaus | Benennung / title Bowdenzug | |
| Norm standard | 04.09.2012 | Kainzner | Blatt sheet 1 | METRIC |
| AL-KO | | Ident-Nr. / identify AL-KO Kober GmbH A-6277 Zellberg | Klass.-Nr. / class number 17903108 | Blatt sheet 1 |
| RevS | Änd.-Nr. | Datum | Name | Ursprung |
| a | 07.01.2013 | Holl | | |

Schutzvermerk nach DIN ISO 16016 beachten!!!
 respect protective note according DIN ISO 16016
 All rights reserved. All rights reserved. All rights reserved.
 All rights reserved. All rights reserved. All rights reserved.

Finale Freigabe